

## SkyLine Premium S Gázüzemű kombipároló, 6GN2/1, bal zsanéros ajtó

TERMÉK # \_\_\_\_\_

MODELL # \_\_\_\_\_

NÉV # \_\_\_\_\_

SIS # \_\_\_\_\_

AIA # \_\_\_\_\_


**217787 (ECOG62T2GL)**

Skyline Premium S kombipároló bojlerrel és érintőképernyős vezérléssel, 6 GN 2/1, gázüzemű, 3 főzési mód (automata, recept, manuális), automata tisztítórendszer, bal zsanéros ajtóval

### Rövid leírás

#### Termék szám

Kombipároló nagyfelbontású érintőképernyős kijelzővel, magyar nyelvű menüvel

- Beépített gőzgenerátor Lambda szenzoros valós páratartalom szabályzással
- OptiFlow légkeringető rendszer 7 ventilátor sebességgel
- SkyClean: automata és beépített tisztítórendszer integrált bojler vízkötelenítő funkcióval. 5 automata ciklus (enyhe, közepes, erős, extra erős, csak öblítés) és környezetbarát funkciók amivel energiát, vizet, vegyszert és öblítőszt lehet megtakarítani
- Sütési ciklusok: Automata program (9 étekkategória több, mint 100 ételtípus); Program mód (akár 1000 recept is elmenthető 16 lépésben); Manuális mód (párolási ciklus, légkeveréses ciklus, kombinált ciklus); Speciális ciklusok (regenerálás, alacsony hőmérsékletű sütés, kelesztés, EcoDelta, Sous-Vide, Statikus-kombinált, tészta pasztörizálás szárítás/dehidratálás, Food Safe Control, Advanced Food Safe Control)
- Különleges funkciók: MultiTimer sütés, Plan-n-Save az üzemelési költség csökkentéséért, Make-it-Mine a vezérlőpanel személyre szabásáért, SkyHub, MyPlanner, SkyDuo a SkyLine Chiller S sokkolóval történő összehangolt működésért
- USB port a HACCP adatok, programok, beállítások letöltéséhez.
- 6-szenzoros maghőmérő
- Dupla üvegajtó, LED világítás
- Rozsdamentes acél konstrukció
- 1 db 2/1GN tálcátartóval szállítva, 67mm szint

### Fő jellemzők

- Nagy felbontású, teljesen érintőképernyős felhasználói kezelőfelület (több, mint 30 nyelven elérhető) - színvak barát panel.
- Beépített gőzgenerátor a precíz páratartalom és hőmérséklet szabályzáshoz, a kiválasztott beállításoknak megfelelően.
- Lambda szenzor által mért valós páratartalom szabályzás: automatikusan felismeri az étel mennyiségét és méretét az állandó minőségű eredményekhez.
- Száraz, forró levegős légkeringetési ciklus (25°C - 300°C): ideális alacsony páraszintű főzéshez.
- Kombinált ciklus (25°C - 300°C): a légkeringetett hő és a gőz kombinációja a főzési folyamat felgyorsításához és a súlyvesztés csökkentéséhez.
- Alacsony hőmérsékletű párolási ciklus (25°C - 99°C): ideális sous-vide főzéshez, újra hőkezeléshez, kíméletes főzéshez. Párolási ciklus (100°C): tenger gyümölcseihez és zöldségekhez. Magas hőmérsékletű pára (25°C - 130°C).
- Automatikus mód 9 ételcsoporttal (hús, szárnyas, hal, zöldségek, tészta/rizs, tojás, sós és édes tészták, kenyér, desszert), több, mint 100 különböző előre-beállított variációval. Az automatikus fázisnál a sütő a behelyezett étel méretének, mennyiségének és típusának megfelelően optimalizálja a főzési folyamatot. A főzési paraméterek valós idejű ellenőrzése. Lehetőség van ételcsoportonként akár 70 variáns személyre szabására és mentésére.
- Ciklusok+: - Regeneráló ciklus (ideális tányéros banketinghez, vagy tálcákon újrakezeléshez), - Alacsony hőmérsékletű főzés (a súlyvesztés minimalizálásához és az étel minőségének maximalizálásához), - Kelesztő ciklus, - EcoDelta főzés: maghőmérővel történő főzéshez, az étel maghőmérséklete és a sütőtér közötti hőmérséklet különbség megtartásához, - Sous-vide főzés, - Statikus kombi (a hagyományos statikus sütőben történő főzéshez), - Tészta pasztörizálásához, - Dehidratáló ciklusok (ideális gyümölcsök, zöldségek, húsok, tengeri herkentyűk szárításához), - Ételbiztonsági rendszer (automatikusan figyeli a főzési folyamat biztonságát a HACCP higiéniai szabványoknak megfelelően) US6818865B2 szabadalom, - Továbbfejlesztett Ételbiztonsági rendszer (pasztörizáló faktor által vezérelt főzés).
- Program mód: maximum 1000 recept tárolható el a sütő memóriájában, így ugyanazt a receptet bármikor megismételheti. A receptek 16 különböző kategóriába csoportosíthatók. 16 lépcsős gyorsfűtési programok is elérhetőek.
- MultiTimer funkció: akár 20 különböző főzési ciklust irányítható egyazon időben, ezzel növelve a flexibilitást, kiváló eredményeket biztosítva. Maximum 200 MultiTimer program tárolható el.
- 7 választható sebességű (300 - 1500 ford./perc), kétirányú ventilátor az optimális egyenletesség eléréséhez. A ventilátor kevesebb, mint 5 mp alatt megáll ajtónyitás esetén.
- 6 pontos multi szenzoros maghőmérő a maximális precizitáshoz és ételbiztonsághoz.
- A főzési ciklusokhoz fotók tölthetők fel.

### Jóváhagyás

- Automatikus gyors lehűtési és előmelegítési funkció.
- Különböző vegyszer érhető el: szilárd, folyékony (opcionális tartozékot igényel).
- A kezelői felület személyre szabható, lezárható.
- SkyHub: a felhasználó csoportosíthatja a kedvenc funkcióit a kezdőoldalon, így azonnal elérheti őket.
- A "MyPlanner" határidőnaplóként működik, melyben megtervezheti a napi feladatait, személyre szabott emlékeztetőket kaphat minden egyes feladatáról.
- Zsírkivezetés: előkészítve egy beépített zsírleürítő és gyűjtő tartozékhoz a biztonságosabb működés érdekében (a speciális állvány opcionális tartozék).
- USB port a HACCP adatok letöltéséhez, főzési programok megosztásához, személyre szabható konfigurációkhoz. USB port a plug-in sous-vide maghőmérő behelyezéséhez (opcionális tartozék).
- HACCP monitorozásra és külső egységekre csatlakoztatható (opcionális tartozékot igényel).
- Képzések és utasítások egyszerűen elérhetőek a QR kód beolvasásával, bármely mobil készülékről.
- Hiba esetén automatikusan egy öndiagnosztizáló biztonsági módba kapcsol át a működőképesség fenntartása érdekében.
- Automatikus fogyasztás megjelenítés a ciklus végén.
- Kapacitás: 6 GN 2/1 vagy 12 GN 1/1.
- Konnektivitásra kész: valós idejű hozzáférés a készülékhez és adat monitorozási lehetőség (opcionális tartozék szükséges)
- Optiflow légkeringető rendszer, amely a kamra speciális kialakításának köszönhetően maximális teljesítményt nyújt a hűtés/fűtés egyenletessége és a hőmérséklet szabályozása terén.
- SkyDuo: az egymáshoz csatlakoztatott sütő és a sokkoló hűtő kommunikál egymással (cook&chill), így optimalizálva az időt és a hatékonyságot (a SkyDuo egységcsomag opcionális tartozékként rendelhető).
- Energy Star 2.0 tanúsítvánnyal rendelkező termék.

## Konstrukció

- Dupla termoüvegezésű ajtó nyitott keretű konstrukcióval, a külső ajtópanel hidegen tartásához. Nyitható belső üveg az ajtón a könnyű tisztítás érdekében.
- Sima, higiénikus kamrabelső lekerekített sarkokkal az egyszerű tisztítás érdekében.
- AISI 304 rozsdamentes acél konstrukció.
- Elölről hozzáférhető vezérlőkártya a könnyű szervizelhetőségért.
- Beépített zuhanyegység automata visszatekerő rendszerrel a gyors öblítés érdekében.
- IPX5 vízvédettség.
- Szállított tartozék: 1 db GN 2/1 tálcátartó keret, 67 mm-es sántávolsággal.

## Fenntarthatóság



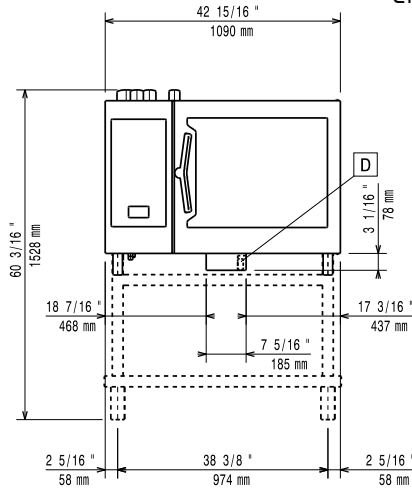
- Emberközpontú tervezés 4 csillagos ergonomiai és használhatósági tanúsítvánnyal.
- Szárny alakú, ergonomikus formatervezésű ajtó, kéz nélkül, könnyökkel nyitható, így a kezelést megkönnyíti. Szabadalommal védett dizájn (EM003143551).
- Csökkentett teljesítmény funkció a személyre szabott, lassú főzési ciklusokhoz.
- SkyClean: Beépített, automatikus öntisztító rendszer beépített bojler vízkötelenítéssel. 5 automata ciklus (lággy, közepes, erős, extra erős, csak öblítés) és környezetbarát funkciók az energia-, víz-, vegyszer-, öblítőszer megtakarításhoz. Programozható.
- Plan-n-Save funkció: a kiválasztott ciklus főzési folyamatait rendezi, optimalizálva a konyhai munkavégzés idő és energiahatékonyság szempontjából.

**Opcionális tartozékok**

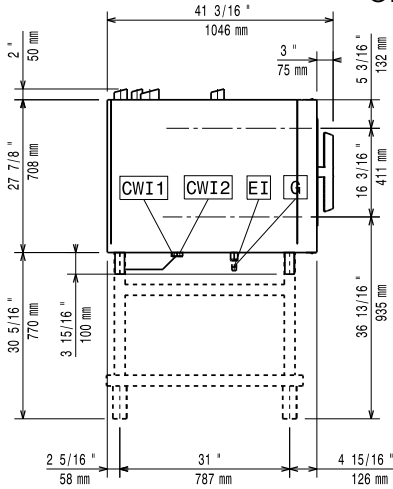
• Vizlágyító patronnal és áramlásmérővel (intenzív gőzhasználat esetén)	PNC 920003	<input type="checkbox"/>	• Összeépítő egységcsomag gázüzemű 6 GN2/1 + 6 GN2/1 sütőhöz	PNC 922624	<input type="checkbox"/>
• Vizlágyító sütőkhöz automatikus gyanta regenerálással	PNC 921305	<input type="checkbox"/>	• Összeépítő egységcsomag gázüzemű 6 GN2/1 + 10 GN2/1 sütőhöz	PNC 922625	<input type="checkbox"/>
• Kerékkészlet 6 és 10 GN 1/1 és GN 2/1 sütő állványhoz (nem szétszerelt állványhoz)	PNC 922003	<input type="checkbox"/>	• Szállítókocsi állványos kocsikhoz, 6 és 10 GN2/1	PNC 922627	<input type="checkbox"/>
• Egy pár AISI304 rm acél ráccspolc - GN1/1	PNC 922017	<input type="checkbox"/>	• Duo szállítókocsi állványos kocsinhoz, 6+6 GN2/1 (magasító elemen)	PNC 922629	<input type="checkbox"/>
• Egy pár rács 8 egész csirkéhez (1,2kg) - GN1/1	PNC 922036	<input type="checkbox"/>	• Duo szállítókocsi állványos kocsinhoz, 6+6 vagy 6+10 GN2/1	PNC 922631	<input type="checkbox"/>
• AISI304 rm acél rács sütőhöz - GN1/1	PNC 922062	<input type="checkbox"/>	• Magasító elem lábbon, toronyba épített 2x6GN2/1 sütőhöz	PNC 922633	<input type="checkbox"/>
• AISI304 rm acél rács sütőhöz - GN2/1	PNC 922076	<input type="checkbox"/>	• Emelő kerekeken, toronyba épített 6GN2/1+6GN2/1 sütőhöz, magasság 250 mm	PNC 922634	<input type="checkbox"/>
• Külső kézizuhany	PNC 922171	<input type="checkbox"/>	• Rm acél ürítő készlet 6 és 10 GN 1/1 sütőhöz, átm=50 mm	PNC 922636	<input type="checkbox"/>
• 1 pár AISI304 rm acél ráccspolc	PNC 922175	<input type="checkbox"/>	• Műanyag ürítő készlet 6 és 10 GN 1/1 sütőhöz, átm=50 mm	PNC 922637	<input type="checkbox"/>
• Perforált alumínium/szilikon cukrászati tálca - 400x600x38 mm	PNC 922189	<input type="checkbox"/>	• Kocsi 2 tartályos zsírgyűjtőhöz	PNC 922638	<input type="checkbox"/>
• Perforált alumínium sütőtespi 4 oldalon peremmel - 400x600 mm	PNC 922190	<input type="checkbox"/>	• Zsírgyűjtő kit, alsó nyitott szekrénybe helyezhető (2 tartállyal és leürítővel)	PNC 922639	<input type="checkbox"/>
• Alumínium cukrászati tálca 4 oldalon peremmel - 400x600x20 mm	PNC 922191	<input type="checkbox"/>	• Fali tartó 6 GN 2/1 sütőhöz	PNC 922644	<input type="checkbox"/>
• 2 db. Sütőkosár	PNC 922239	<input type="checkbox"/>	• Dehidrációs tálca, GN 1/1, H=20 mm	PNC 922651	<input type="checkbox"/>
• AISI304 rm acél cukrászati tálca - 400x600 mm	PNC 922264	<input type="checkbox"/>	• Dehidrációs tálca, GN 1/1, sima	PNC 922652	<input type="checkbox"/>
• Biztonsági ajtózár egységcsomag	PNC 922265	<input type="checkbox"/>	• Nyitott állvány 6 és 10 GN 2/1 sütőhöz, szétszerelt	PNC 922654	<input type="checkbox"/>
• Rács 8 egész csirkéhez (1,2kg) - GN1/1	PNC 922266	<input type="checkbox"/>	• Hővédő lemez 6 GN 2/1	PNC 922665	<input type="checkbox"/>
• USB szonda - sous-vide	PNC 922281	<input type="checkbox"/>	• Hővédő lemez, torony konfiguráció, 6 GN 2/1 + 6 GN 2/1	PNC 922666	<input type="checkbox"/>
• Univerzális nyárstartó keret egységcsomag, 6 rövid nyárrsal, hosszanti és keresztválcs sütőhöz	PNC 922325	<input type="checkbox"/>	• Hővédő lemez, torony konfiguráció, 6 GN 2/1 + 10 GN 2/1	PNC 922667	<input type="checkbox"/>
• Univerzális kosár nyárshoz	PNC 922326	<input type="checkbox"/>	• Átalakító készlet földgárról PB-re	PNC 922670	<input type="checkbox"/>
• 6 db. rövid nyárs	PNC 922328	<input type="checkbox"/>	• Átalakító készlet PB-ről földgázra	PNC 922671	<input type="checkbox"/>
• Füstölő hosszanti és keresztválcs sütőhöz (4 különböző faforgács rendelhető)	PNC 922338	<input type="checkbox"/>	• Füstgáz lecsapató gázüzemű sütőhöz	PNC 922678	<input type="checkbox"/>
• Multifunkciós kampó	PNC 922348	<input type="checkbox"/>	• Befüggeszthető állvány, 6-2/1, 5 tálcahely, szintávolság 85 mm	PNC 922681	<input type="checkbox"/>
• 4 peremes. láb 6 és 10 GN, 2", 100-130 mm	PNC 922351	<input type="checkbox"/>	• Egységcsomag sütő falhoz rögzítéséhez	PNC 922687	<input type="checkbox"/>
• Zsírgyűjtő tálca ürítővel - GN 2/1 H=60 mm	PNC 922357	<input type="checkbox"/>	• Tálcatartó 6 és 10 GN 2/1 sütő állványhoz	PNC 922692	<input type="checkbox"/>
• Rács 8 egész kacshoz (1,8kg) - GN1/1	PNC 922362	<input type="checkbox"/>	• 4 db állítható magasságú fekete láb 6 és 10 GN sütőhöz, 100-115mm	PNC 922693	<input type="checkbox"/>
• Tálcatartó 6 és 10 GN 2/1 szétszerelt állványhoz	PNC 922384	<input type="checkbox"/>	• Alsó szekrénybe tehető vegyszer tartó	PNC 922699	<input type="checkbox"/>
• Falra szerelt vegyszertartó	PNC 922386	<input type="checkbox"/>	• Állványos kocsi, 6-2/1, (sintávolság: 65 mm)	PNC 922700	<input type="checkbox"/>
• USB szonda	PNC 922390	<input type="checkbox"/>	• Kémény adapter 6 GN 1/1 vagy 6 GN 2/1-es sütőkhöz, ha a földgáz helyett LPG gárról szeretnék használni	PNC 922706	<input type="checkbox"/>
• Betoló sín állványos kocsinhoz, 6 és 10 GN2/1	PNC 922605	<input type="checkbox"/>	• Hálós grillező rács	PNC 922713	<input type="checkbox"/>
• Állványos kocsi, 5-2/1, (sintávolság: 80 mm)	PNC 922611	<input type="checkbox"/>	• Szonda tartó folyadékhoz	PNC 922714	<input type="checkbox"/>
• Nyitott állvány tálcatartóval 6 és 10 GN 2/1 sütőhöz	PNC 922613	<input type="checkbox"/>	• Elszívóernyő ventilátorral 6 és 10 GN 2/1 sütőhöz	PNC 922729	<input type="checkbox"/>
• Zárt alsó szekrény tálcatartóval 6 és 10 GN 2/1 sütőhöz	PNC 922616	<input type="checkbox"/>	• Elszívóernyő ventilátorral 6+6 vagy 6+10 GN 2/1 sütőhöz torony konfiguráció esetén	PNC 922731	<input type="checkbox"/>
• Melegentartó szekrény tálcatartóval, 6 és 10 2/1 sütőhöz (kapacitás: 5xGN2/1)	PNC 922617	<input type="checkbox"/>	• Elszívóernyő ventilátor nélkül 6 és 10 GN 2/1 sütőhöz	PNC 922734	<input type="checkbox"/>
• Külső összekötő kit, mosó/öblítőszer	PNC 922618	<input type="checkbox"/>	• Elszívóernyő ventilátor nélkül 6+6 vagy 6+10 GN 2/1 sütőhöz torony konfiguráció esetén	PNC 922736	<input type="checkbox"/>
			• 4 db állítható magasságú láb 6 és 10 GN sütőhöz, 230-290 mm	PNC 922745	<input type="checkbox"/>

- Tepsi hagyományos sütéshez PNC 922746
- Sütőlap, egyik oldala sima, a másik bordázott - 400x600x20 mm PNC 922747
- Kocsi a zsírgyűjtő egységcsomaghoz PNC 922752
- Nyomáscsökkentő (bejövő vízhez) PNC 922773
- Kondenzációs cső hosszabbítás PNC 922776
- Tapadásmentes GN1/1 tepsi, H=20 mm PNC 925000
- Tapadásmentes GN 1/1 tepsi, H=40 mm PNC 925001
- Tapadásmentes GN1/1 tepsi, H=60 mm PNC 925002
- Sütőlap, egyik oldala sima, a másik bordázott - GN1/1 PNC 925003
- Alumínium grill, GN1/1 PNC 925004
- Tojás sütő 8 db. Tojáshoz, palacsintához PNC 925005
- Lapos sütőtepsi 2 oldalon peremmel, GN1/1 PNC 925006
- Burgony sütő 28 db burgonyához, GN 1/1 PNC 925008
- Összeépítő egységcsomag, korábbi GN2/1 állványhoz PNC 930218

Előnézet

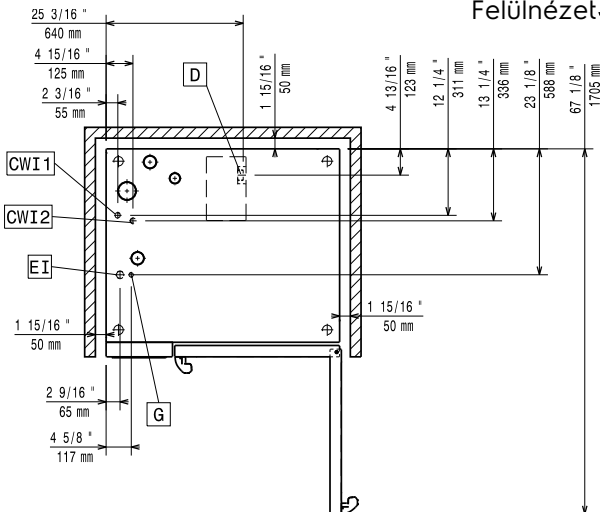


Oldalnézet



- |                           |                             |
|---------------------------|-----------------------------|
| CWI1 = Bejövő hidegvíz    | EI = Elektromos csatlakozás |
| CWI2 = Bejövő hidegvíz 2  | G = Gázcsatlakozás          |
| D = Leürítés              |                             |
| DO = Túlfolyó leürítő cső |                             |

Felülnézet



### Elektromos

Tápfeszültség:	217787 (ECOG62T2GL)	220-240 V/1 ph/50 Hz
Felvett teljesítmény:		1.5 kW
Felvett teljesítmény:		1.5 kW
Megszakító szükséges		

### Gáz

Gázteljesítmény:	ISO 9001 kW
Standard gáz típus:	Natural Gas G20
ISO 7/1 gázcsatlakozás átmérő:	1/2" MNPT
Teljes hőterhelés:	109088 BTU (32 kW)

### Víz:

Bejövő víz "FCW" csatlakozás:	3/4"
Nyomás:	1-6 bar
Leürítés "D":	50mm

Az **Electrolux Professional** lágyvíz használatát javasolja.

Kérjük, a vízminőséggel kapcsolatos információkért olvassa el a használati utasítást.

Max. bejövő tápvíz hőmérséklet:	30 °C
Kloridok:	<17 ppm
Vezetőképesség:	>50 µS/cm

### Installáció:

Rés:	Rés: 5 cm hátul és jobb oldalt
Javasolt szerviz rész:	50 cm bal oldalon

### Kapacitás:

GN:	6 - 2/1 Gastronorm
Max. terhelhetési kapacitás:	60 kg

### Technikai információ:

Ajtó zsanérok:	
Külső méretek, szélesség:	1090 mm
Külső méretek, mélység:	971 mm
Külső méretek, magasság:	808 mm
Nettó súly:	176 kg
Szállítási súly:	199 kg
Szállítási térfogat:	1.28 m <sup>3</sup>

### ISO tanúsítványok

ISO Standards:	ISO 9001; ISO 14001; ISO 45001; ISO 50001
----------------	---